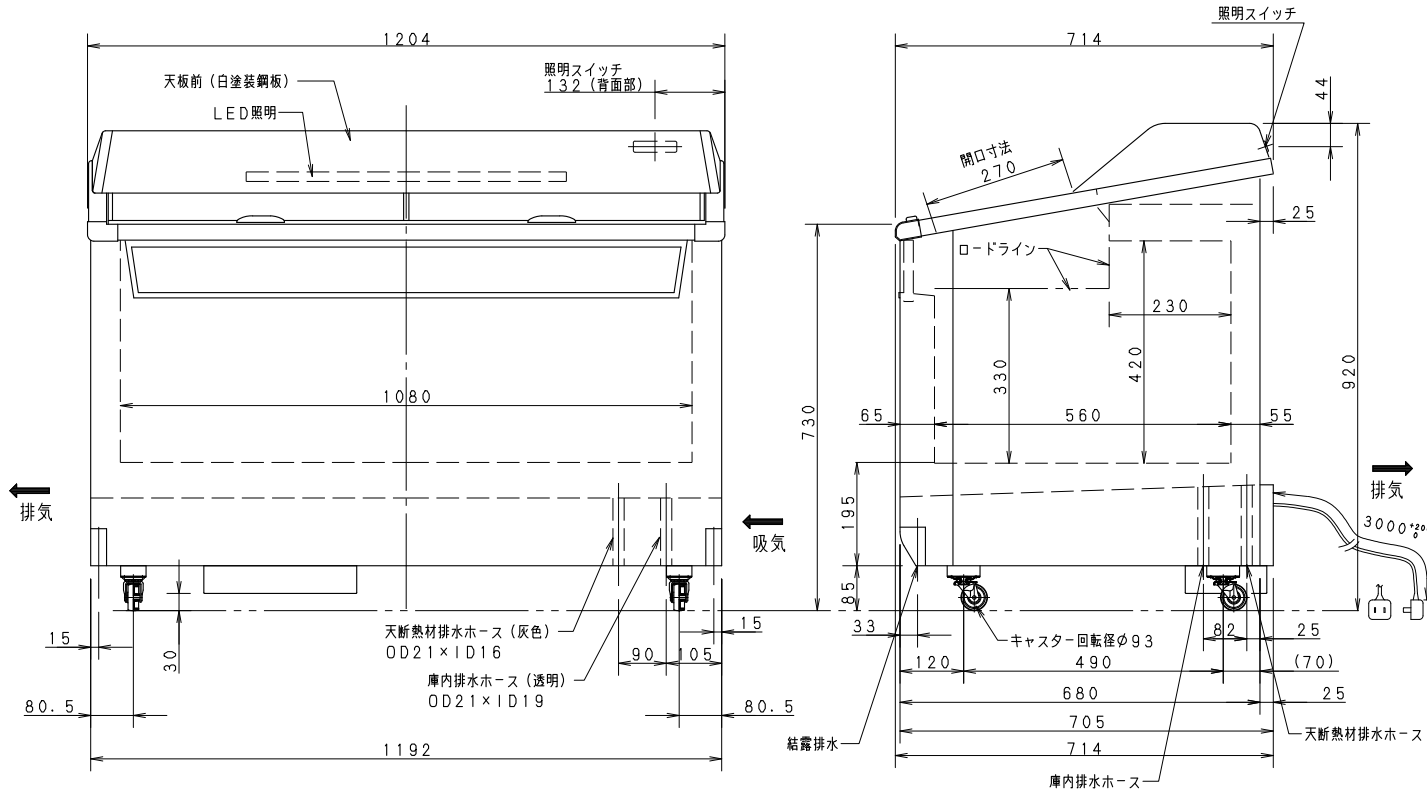


ケース背面、電源コード取付け位置

特長

1. ハンドレール高さが730mmとロータイプ設計
2. 前面パネルをスキコンデンサとして使用しているため、結露がなく錆に強い。
3. 移動が簡単な大型キャスター採用。



製品名	冷凍ショーケース		
区分名 (区分)	ガラストップ式ショーケース (1F)		
品番	SCR-120DC		
寸法	幅	奥行	高さ
	外形	1204	714
内形	1080	560	420
	有効内容積	222L	
冷却内容積	236L		
収容能力	—		
外箱	耐蝕性クロメート鋼板 ポリエステル粉体塗装		
内箱	硬質アルミニウム板 アクリル樹脂焼付塗装		
断熱材	硬質ポリウレタン一体発泡		
扉	熱線反射フィルム付 前後スライド式2枚扉		
棚	—		
圧縮機	全密閉型 (公称出力300W)		
冷媒	R404A		
冷却器	チューブオンシート型 (内箱兼用)		
送風機	凝縮器用 DC軸流ファン (4.3W) ×2		
温度調節	自動温度調節器 (ダイヤル式)		
凝縮器	ワイヤー&チューブ型 (強制空冷式)		
霜取	—		
性能	庫内空気温度 -20℃ 条件: 外気温30℃、湿度60%RH、無負荷、直射日光受けず		
使用温度範囲	外気温5~30℃、湿度60%RH以下		
年間消費電力量	1311kWh/年 JIS B 8631-2 (2011) <small>(この値は付加機能の無い場合です。値は付加機能により異なります。)</small>		
電気特性	電源	単相 AC100V	
	周波数	50Hz/60Hz	
	消費電力	212/215W	
	電流	3.0A/2.3A	
	運転時力率	0.71/0.93	
	照明	DC24V LEDランプ (8W) ×1	
放熱量	542W/605W		
付属品	霜取り用ヘラ1個 中仕切り1枚		
製品質量	76Kg		
その他	漏電遮断器付 キャスター4個		

プラグ形状	コンセント定格
□ (横型)	15A 125V

パナソニック株式会社	APPROVALS	DESIGN	SCALE	整理番号	製品コード	841-595-20	
		H. IGUCHI	A3サイズ	SCR-120DC-00-D		品番	SCR-120DC
		19.06.10	1/10	作成日 19.06.10 (H. IGUCHI)			